



**Sammelschienensystem 4polig (Cu 30x8mm)
mit Schottwand**

Restbestand 1 Stück





**2 Türen (asymmetrisch)
je mit 1 Doppelschließung
je mit 1 Profilhalbzylinder, 2 Schlüssel**



Kabelverteilerschränke nach DIN EN 61439-5, Größe 2

► Technische Daten, Seite 396
 Maßbild, Seite 402
 Zubehör ab Seite 386

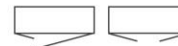


93122-0000

Kabelverteilerschrank nach DIN EN 61439-5, Größe 2, Bauhöhe 1005 mm

Eigenschaften:

- Schutzart IP44
- aus glasfaserverstärktem Polyester Typ FS 833.5 nach DIN 16913
- Farbe RAL 7035,
- Doppelschließung, ein Profilhalbzylinder eingebaut



Bezeichnung	Höhe	Breite	Tiefe	VPE	Produktbezeichnung	Best.Nr.
Kabelverteilerschrank Gr. 2, Bauhöhe 1005 mm, zweitürig, Leergehäuse	1005	1110	315	1	KVS 2 H1005 ST L	93122-0000
Kabelverteilerschrank Gr. 2, Bauhöhe 1005 mm, zweitürig, mit Montageplatte PVC 895 x 1016 x 6 mm (H x B x T)	1005	1110	315	1	KVS 2 H1005 ST MP	93122-0201
Kabelverteilerschrank Gr. 2, Bauhöhe 1005 mm, zweitürig, mit Sammelschienensystem (4-Leiter E-Cu 30 x 8 mm), max. Bestückung 10 Einbaueinheiten	1005	1110	315	1	KVS 2 H1005 ST SS	93121-0302
Kabelverteilerschrank Gr. 2, Bauhöhe 1005 mm, zweitürig, mit Montageplatte PVC 895 x 1016 x 6 mm (H x B x T), asymmetrische Türen	1005	1110	315	1	KVS 2 H1005 ST MP asy. Türen	93122-0401



93835-0210

Sockel für Kabelverteilerschränke, Größe 2

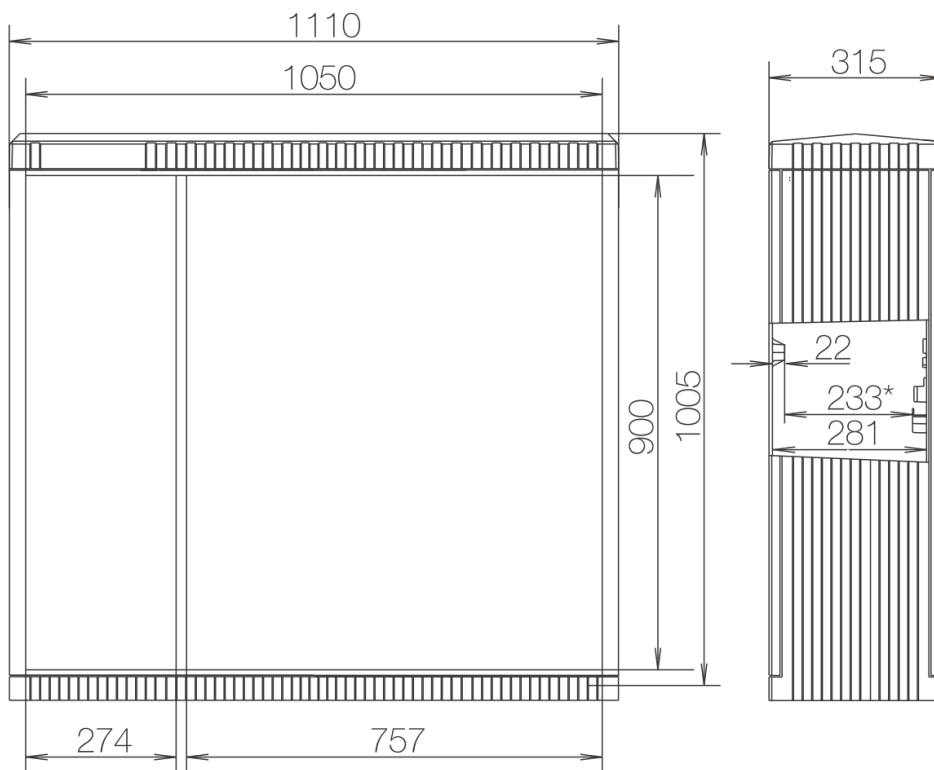
Bezeichnung	Höhe	Breite	Tiefe	VPE	Produktbezeichnung	Best.Nr.
Eingrabssockel Gr. 2 / 900 mm (Bausatz)	900	1110	315	1	Eingrabssockel Gr. 2 / 900 mm	93835-0210
Eingrabssockel Gr. 2 / 1125 mm Hochwasser (Bausatz)	1125	1110	315	1	Eingrabssockel Gr. 2 / 1125 mm	93835-0220
Bodenaufbausockel Gr. 2 / 250 mm	250	1110	315	1	Bodenaufbausockel Gr. 2 / 250 mm	93835-0230
Wandkonsole Gr. 2 mit Abdeckplatte, 9 x Steckschieber mit abgestufter Dichtung für Kabel 50 - 185 mm ²	640	1110	315	1	Wandkonsole Gr. 2	93835-0240

**mit Sockel als Baupaket
 (EURO - Normsockel - Abb. ähnlich)**



93122-0401

Schrank mit asymmetrischen Türen



B1219

mit Sockel als Baupaket
(EURO - Normsockel - Abb. ähnlich)

