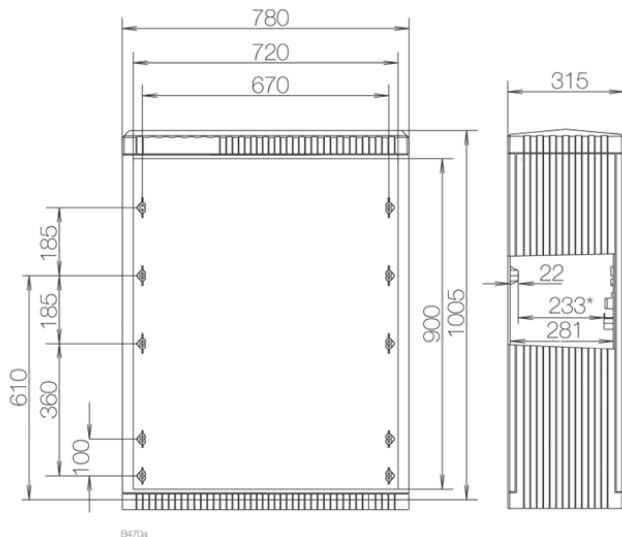
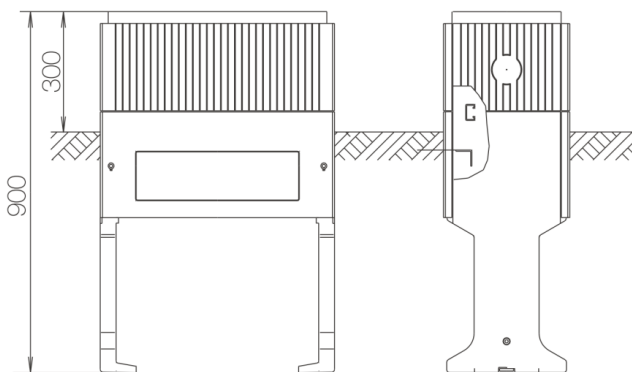


Größe 1, Bauhöhe 1005 mm: 93112-0000
Leerschrank eintürig

Höhe: 1005 mm / Tiefe: 315 mm
Breite: 785 mm



Eingrabsocbel: 93835-0110



Beschreibung allgemein:

Aussenverteilerschrank
mit Sockel zum Eingraben
(als Baupaket)

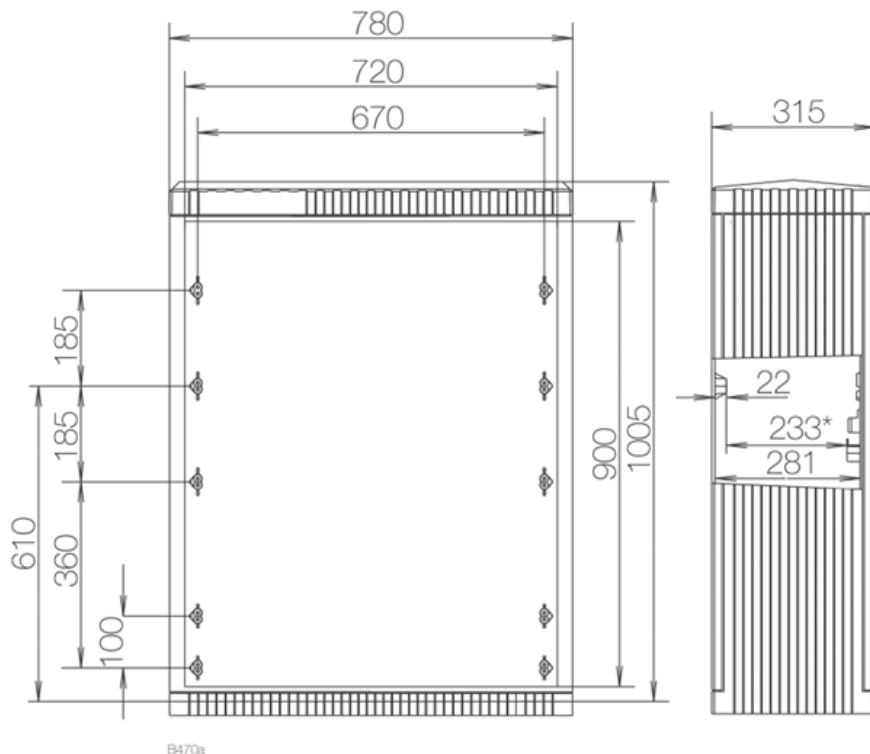
Material: glasfaserverstärktes Polyester
Typ FS 833.5 nach DIN 16913
witterungsbeständig, schlag- und stossfest,
schwer entflammbar
Schutzart IP44 nach DIN EN 60529
Schutzklasse II, Farbe RAL 7035 lichtgrau

Bestückung:

- 1 Tür mit Dreipunktschliessung
- 1 Schwenkhebel Doppelschließung
- 1 Profilhalbzylinder 2 Schlüssel
- 1 Kabelabfangschiene
- 1 Baustromöffnung

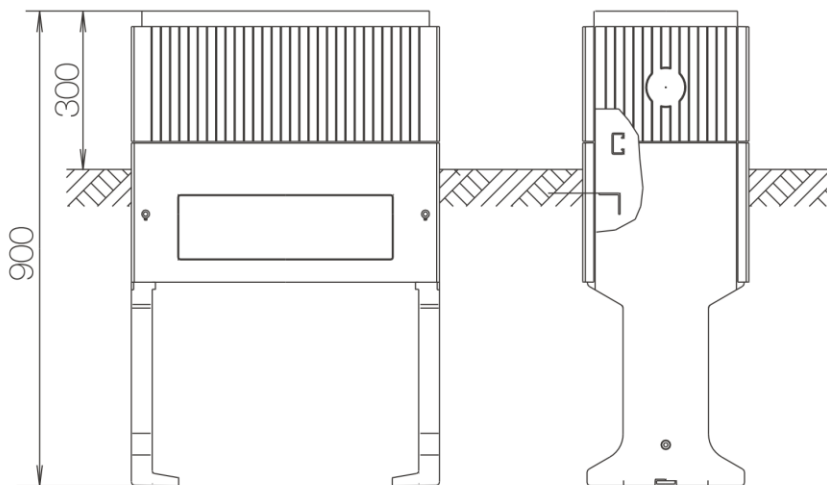
Höhe: 1005 mm / Tiefe: 315 mm
Breite: 785 mm

Größe 1, Bauhöhe 1005 mm: 93112-0000
Leerschrank eintürig



mit Sockel als Baupaket

Eingrabssockel: 93835-0110



Höhe: 1005 mm / Tiefe: 315 mm
 Breite: 785 mm



93112-0000

Kabelverteilerschrank nach DIN EN 61439-5, Größe 1, Bauhöhe 1005 mm

Eigenschaften:

- Schutzart IP44
- aus glasfaserverstärktem Polyester Typ FS 833.5 nach DIN 16913
- Farbe RAL 7035
- Doppelschließung, ein Profilhalbzylinder eingebaut

Bezeichnung	Höhe	Breite	Tiefe	VPE	Produktbezeichnung	Best.Nr.
Kabelverteilerschrank Gr. 1, Bauhöhe 1005 mm, eintürig, Leergehäuse	1005	780	315	1	KVS 1 H1005 ST L	93112-0000

mit Sockel als Baupaket



93835-0110

Sockel für Kabelverteilerschränke, Größe 1

Bezeichnung	Höhe	Breite	Tiefe	VPE	Produktbezeichnung	Best.Nr.
Eingrabsockel Gr. 1 / 900 mm (Bausatz)	900	780	315	1	Eingrabsockel Gr. 1 / 900 mm	93835-0110
Eingrabsockel Gr. 1 / 1125 mm Hochwasser (Bausatz)	1125	780	315	1	Eingrabsockel Gr. 1 / 1125 mm	93835-0120
Bodenaufbausockel Gr. 1 / 250 mm	250	780	315	1	Bodenaufbausockel Gr. 1 / 250 mm	93835-0130
Wandkonsole Gr. 1 mit Abdeckplatte, 6 x Steckschieber mit abgestufter Dichtung für Kabel 50-185 mm ²	640	780	315	1	Wandkonsole Gr. 1	93835-0140